

# Porte su cerniera

## › TIPOLOGIA

Battuta a gradino / Battuta a filo pavimento

## › ISOLAMENTO

Poliuretano espanso rigido, esente da CFC, autoestinguenza ISO 3582

## › ANTA

Bordo: alluminio anodizzato colore naturale a richiesta acciaio inox

Rivestimento: Vetrosina liscia (VTR) - P.R.F.V. poliestere rinforzato con fibre di vetro con finitura di gelcoat alimentare (certificata)  
Lamiera liscia d'acciaio zincopreverniciato (PV)  
Lamiera liscia d'acciaio inox (IX) AISI 304

Spessori: 70 e 100 mm per TN / 100 e 150 mm per BT

Guarnizioni: gomma nera antiveccchiamento

Cerniere: a rampa in composito stampato anticorrosione

Maniglie: in composito stampato anticorrosione (interna ed esterna)

## › TELAIO

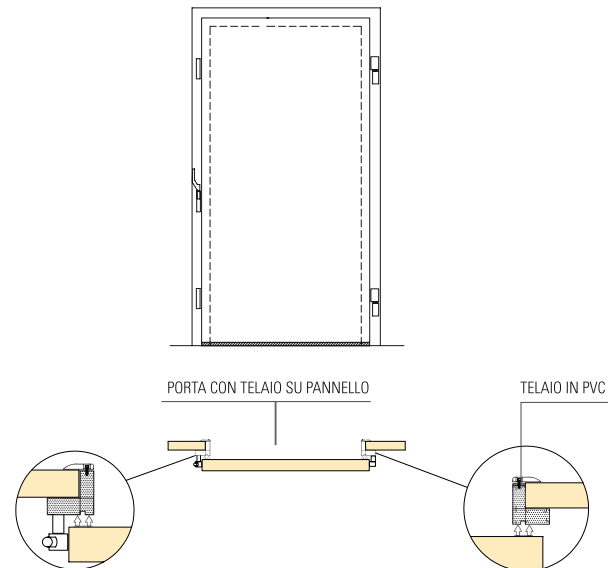
Profilo tubolare di PVC estruso ad "L" con iniezione di poliuretano espanso delle camere. In caso di basse temperature il profilo è dotato d'opportuno canale per cavo riscaldante.

## › CONTROTELAIO

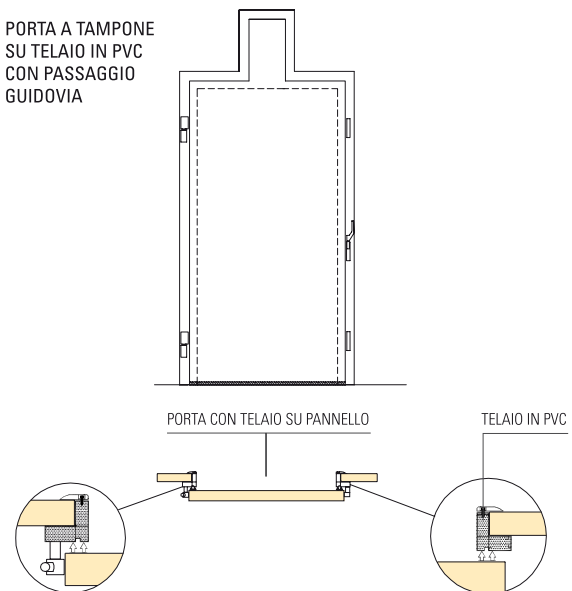
Profilo di raccordo d'alluminio anodizzato colore naturale

Le porte su cerniera, anche definite a tampone, sono caratterizzate dalla presenza su un lato longitudinale dell'anta di due o più cerniere in ragione dell'altezza e della larghezza della porta. Tali cerniere, dotate di rampa, sono realizzate in materiale composito ed offrono un'elevata resistenza alle basse temperature ed alla corrosione. La rampa consente l'abbassamento ed il sollevamento del tampone in fase di chiusura ed apertura, al fine di evitare un eccessivo attrito sul pavimento e, quindi, un precoce deterioramento della guarnizione di battuta. Sul lato opposto è, invece, installata la maniglia esterna che, normalmente, è accompagnata da due ulteriori punti di chiusura. A richiesta è fornita la chiusura con chiave.

## PORTA A CERNIERE SU TELAIO IN PVC



## PORTA A TAMPONE SU TELAIO IN PVC CON PASSAGGIO GUIDOVIA



# Hinged doors

## › TYPES

Step-threshold / Flush-threshold

## › INSULATION

ISO 3582 self extinguishing rigid polyurethane foam, CFC free

## › DOOR PANEL

Edges: Anodised aluminium – AISI 304 stainless-steel by request  
 Facings: Smooth fibreglass - G.R.P glass-fiber reinforced polyester with gelcoat finishing suitable for use in the agri-foodstuff industry  
 Smooth pre-painted steel sheet  
 Smooth AISI 304 stainless-steel sheet  
 Thicknesses: mm 70 or 100 for NT / mm 100 or 150 for LT  
 Gaskets: black anti-aging rubber (EPDM)  
 Hinges: rising hinges, moulded from an anti-corrosion composite  
 Handles: internal and external handles are made from an anti-corrosion composite

## › DOOR FRAME

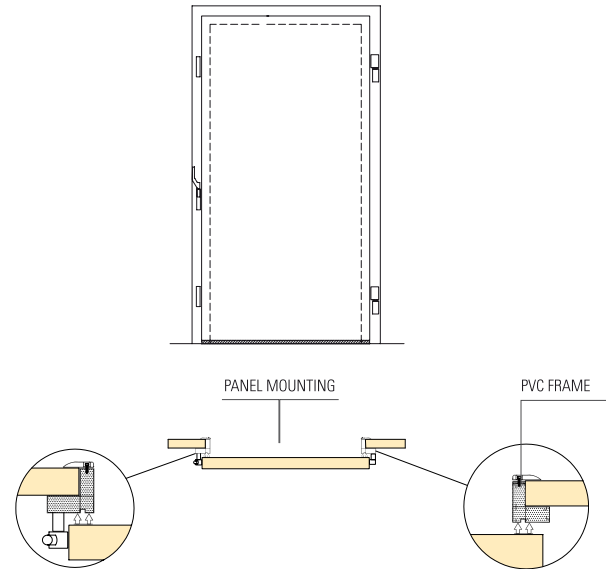
Extruded L-shaped tubular PVC moulding with polyurethane foam filled chambers. If installed for use at low temperatures it also has a channel for fitting an appropriately protected electric heating cable.

## › SECONDARY FRAME

Anodised aluminium moulded contact plate

Hinged doors are usually supplied with two or more hinges depending on the dimensions of the door panel. These rising hinges are made using composite materials, which means that they are excellent in terms of being corrosion proof and resilient at low temperatures. The use of rising hinges allows the door panel to be raised and lowered during opening and closing. This prevents excessive friction between the gasket and the floor, thus protecting the gasket from undue wear and tear, prolonging its life. On the side of the door opposite the hinges, the main handle is installed and two additional fastening points are usually fitted. On request, a handle with a lock and key can be supplied.

HINGED DOOR



HINGED DOOR WITH A BUILT-IN SLOT FOR OVER-HEAD RAILS

